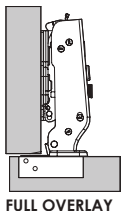


HINGES

series
Chapter A

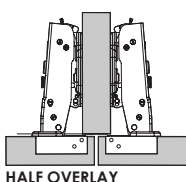
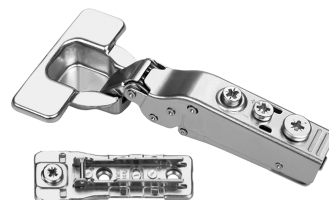




FULL OVERLAY

A101

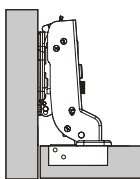
لولا آرامبند پروفشنال ۱۱۰ درجه روکار کلیپسی با پایه خطی 3D
1.500.000R



HALF OVERLAY

A102

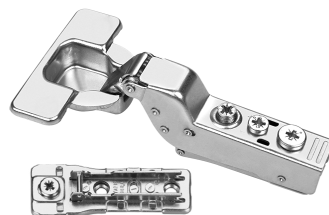
لولا آرامبند پروفشنال ۱۱۰ درجه نیمه روکار کلیپسی با پایه خطی 3D
1.500.000R



HALF OVERLAY

A103

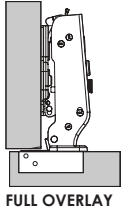
لولا آرامبند پروفشنال ۱۱۰ درجه توکار کلیپسی با پایه خطی 3D
1.500.000R



کد کالا	سری	نوع لولا	آرامبند	نوع پمپ	تنظیم سرعت آرامبند	پایه	زاویه بازشو	تست خوردگی	فاصله سوراخ کاپ از لبه درب	ضخامت درب
A101	پروفشنال	روکار کلیپسی	دارد	ABS	دارد	خطی 3D	110°	۴۸ ساعت	3-6mm	16-26mm
A102	پروفشنال	نیمه روکار کلیپسی	دارد	ABS	دارد	خطی 3D	110°	۴۸ ساعت	3-6mm	16-26mm
A103	پروفشنال	توکار کلیپسی	دارد	ABS	دارد	خطی 3D	110°	۴۸ ساعت	3-6mm	16-26mm

طول عمر	تعداد در کارتن	عمق و کاپ لولا	فاصله سوراخها	متعلقات
۱۰۰۰۰۰۰ بار باز و بست	۱۰۰ عدد			

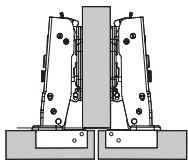
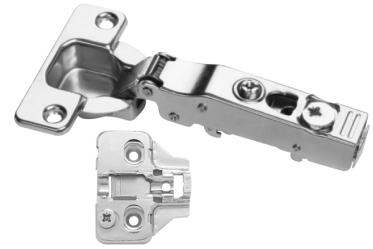
لولا های سری استار پلاس با پایه صلیبی 3D



FULL OVERLAY

A001

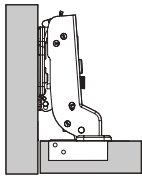
لولا آرامبند استارپلاس ۱۱۰ درجه روکار کلیپسی با پایه صلیبی 3D
1.000.000R



HALF OVERLAY

A002

لولا آرامبند استارپلاس ۱۱۰ درجه نیمه روکار کلیپسی با پایه صلیبی 3D
1.000.000R



HALF OVERLAY

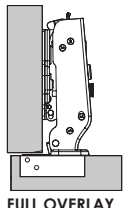
A003

لولا آرامبند استارپلاس ۱۱۰ درجه توکار کلیپسی با پایه صلیبی 3D
1.000.000R



کد کالا	سری	نوع لولا	آرامبند	نوع پمپ	تنظیم سرعت آرامبند	پایه	زاویه بازشو	تست خوردگی	فاصله سوراخ کاپ از لبه درب	ضخامت درب
A001	استارپلاس	روکار کلیپسی	دارد	ABS	ندارد	صلیبی 3D	110°	۴۸ ساعت	3-6mm	16-26mm
A002	استارپلاس	نیمه روکار کلیپسی	دارد	ABS	ندارد	صلیبی 3D	110°	۴۸ ساعت	3-6mm	16-26mm
A003	استارپلاس	توکار کلیپسی	دارد	ABS	ندارد	صلیبی 3D	110°	۴۸ ساعت	3-6mm	16-26mm

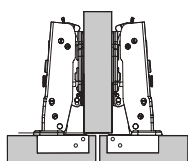
طول عمر	تعداد در کارتین	عمق و کاپ لولا	فاصله سوراخها	متعلقات
باز و بست ۸۰.۰۰۰ بار	۱۰۰ عدد			



FULL OVERLAY

A121

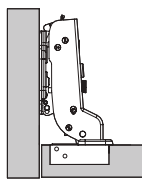
لولا آرامیند پریمیوم ۱۰۵ درجه روکار کلیپسی با پایه صلیبی 3D
900.000R



HALF OVERLAY

A122

لولا آرامیند پریمیوم ۱۰۵ درجه نیمه روکار کلیپسی با پایه صلیبی 3D
900.000R



HALF OVERLAY

A123

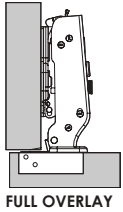
لولا آرامیند پریمیوم ۱۰۵ درجه توکار کلیپسی با پایه صلیبی 3D
900.000R



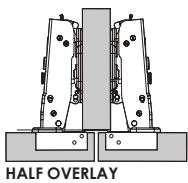
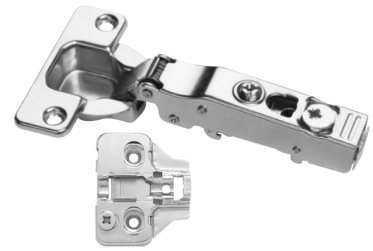
کد کالا	سری	نوع لولا	آرامیند	نوع پمپ	تنظیم سرعت آرامیند	پایه	زاویه بازشو	تست خوردگی	فاصله سوراخ کاپ از لبه درب	ضخامت درب
A121	پریمیوم	روکار کلیپسی	دارد	فلزی	ندارد	صلیبی 3D	105°	۴۸ ساعت	3-5mm	14-21mm
A122	پریمیوم	نیمه روکار کلیپسی	دارد	فلزی	ندارد	صلیبی 3D	105°	۴۸ ساعت	3-5mm	14-21mm
A123	پریمیوم	توکار کلیپسی	دارد	فلزی	ندارد	صلیبی 3D	105°	۴۸ ساعت	3-5mm	14-21mm

طول عمر	تعداد در کارتن	عمق و کاپ لولا	فاصله سوراخها	متعلقات
باز و بست ۱۰۰,۰۰۰ بار	۱۰۰ عدد			

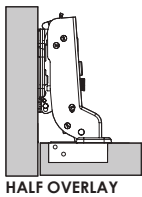
لولا های سری استار با پایه صلیبی 3D



A011
لولا آرامبند استار ۱۱۰ درجه روکار کلیپسی با پایه صلیبی 3D
800.000R



A012
لولا آرامبند استار ۱۱۰ درجه نیمه روکار کلیپسی با پایه صلیبی 3D
800.000R

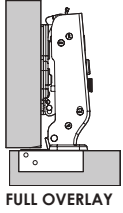


A013
لولا آرامبند استار ۱۱۰ درجه توکار کلیپسی با پایه صلیبی 3D
800.000R

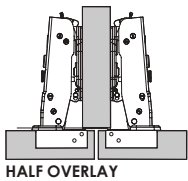
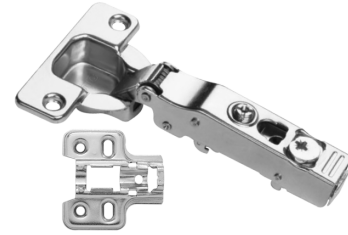


کد کالا	سری	نوع لولا	آرامبند	نوع پمپ	تنظیم سرعت آرامبند	پایه	زاویه بازشو	تست خوردگی	فاصله سوراخ کاپ از لبه درب	ضخامت درب
A011	استار	روکار کلیپسی	دارد	فلزی	ندارد	صلیبی 3D	110°	۴۸ ساعت	3-6mm	16-26mm
A012	استار	نیمه روکار کلیپسی	دارد	فلزی	ندارد	صلیبی 3D	110°	۴۸ ساعت	3-6mm	16-26mm
A013	استار	توکار کلیپسی	دارد	فلزی	ندارد	صلیبی 3D	110°	۴۸ ساعت	3-6mm	16-26mm

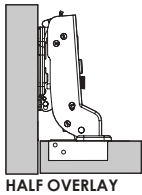
طول عمر	تعداد در کارتن	عمق و کاپ لولا	فاصله سوراخها	متعلقات
۶۰.۰۰۰ بار باز و بست	۱۰۰ عدد			<p>۴*</p>



A021
لولا ساده اکو ۱۱۰ درجه روکار کلیپسی با پایه چهار پیچ
600.000R



A022
لولا ساده اکو ۱۱۰ درجه نیمه روکار کلیپسی با پایه چهار پیچ
600.000R



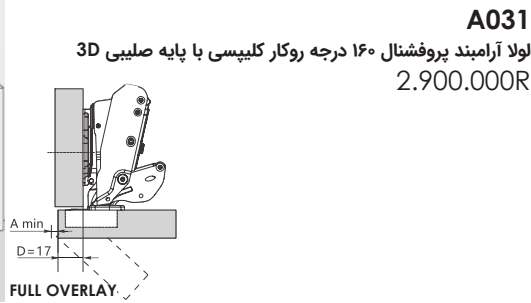
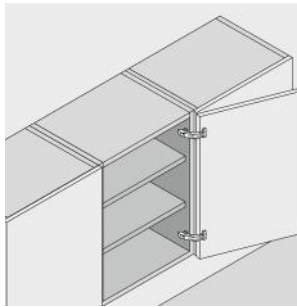
A023
لولا ساده اکو ۱۱۰ درجه توکار کلیپسی با پایه چهار پیچ
600.000R



کد کالا	سری	نوع لولا	آرامبند	نوع پمپ	تنظیم سرعت آرامبند	پایه	زاویه بازشو	تست خوردگی	فاصله سوراخ کاپ از لبه درب	ضخامت درب
A021	اکو	روکار کلیپسی	ندارد	ندارد	ندارد	چهارپیچ	110°	۴۸ ساعت	3-6mm	16-26mm
A022	اکو	نیمه روکار کلیپسی	ندارد	ندارد	ندارد	چهارپیچ	110°	۴۸ ساعت	3-6mm	16-26mm
A023	اکو	توکار کلیپسی	ندارد	ندارد	ندارد	چهارپیچ	110°	۴۸ ساعت	3-6mm	16-26mm

طول عمر	تعداد در کارتن	عمق و کاپ لولا	فاصله سوراخها	ملاحظات
۶۰.۰۰۰ بار و بست	۱۰۰ عدد			

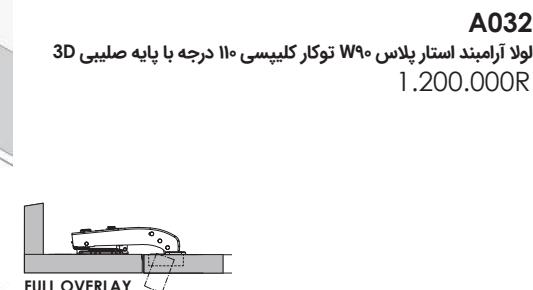
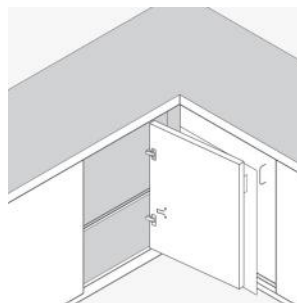
لولا ۱۶۰ درجه سری پروفشنال با پایه صلیبی 3D



کد کالا	سری	نوع لولا	آرامبند	نوع پمپ	تنظیم سرعت آرامبند	پایه	زاویه بازشو	تست خوردگی	فاصله سوراخ کاپ از لیه درب	ضخامت درب
A031	پروفشنال	روکار کلیسی	دارد	ABS	دارد	صلیبی 3D	160°	۴۸ ساعت	3-6mm	18-28mm

طول عمر	تعداد در کارتن	عمق و کاپ لولا	فاصله سوراخها	متعلقات
باز و بست ۱۰۰.۰۰۰ بار	۱۰۰ عدد			<p>۴*</p>

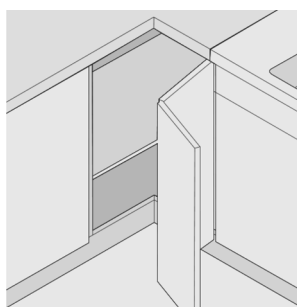
لولا W۹۰ سری استار پلاس با پایه صلیبی 3D



کد کالا	سری	نوع لولا	آرامبند	نوع پمپ	تنظیم سرعت آرامبند	پایه	زاویه بازشو	تست خوردگی	فاصله سوراخ کاپ از لیه درب	ضخامت درب
A032	استارپلاس	روکار کلیسی	دارد	ABS	ندارد	صلیبی 3D	110°	۴۸ ساعت	3-6mm	16-26mm

طول عمر	تعداد در کارتن	عمق و کاپ لولا	فاصله سوراخها	متعلقات
باز و بست ۶۰.۰۰۰ بار	۱۰۰ عدد			<p>۴*</p>

لولای بای فولد سری استار پلاس با پایه 3D



A033

لولای ساده استار پلاس بای فولد ۱۳۵ درجه کلیپسی با پایه صلیبی 3D
1.200.000R

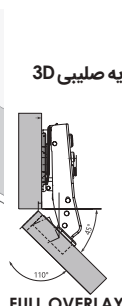
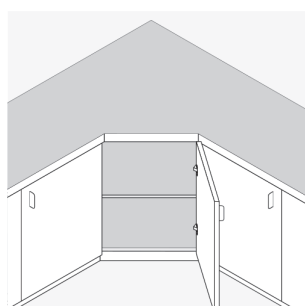


*فرمول محاسبه عرض درب: از هر درب با احتساب ضخامت 16mm، از داخل دهانه 20mm کسر شود

کد کالا	سری	نوع لولا	آرامبند	نوع پمپ	تنظیم سرعت آرامبند	پایه	زاویه بازشو	تست خوردگی	فاصله سوراخ کاپ از لبه درب	ضخامت درب
A033	استار پلاس	-	ندارد	ندارد	ندارد	صلیبی 3D	135°	۴۸ ساعت	3-7mm	14-26mm

طول عمر	تعداد در کارتین	عمق و کاپ لولا	فاصله سوراخها	متعلقات
۸۰.۰۰۰ بار باز و بست	۱۰۰ عدد			

لولای +۴۵ درجه سری استار پلاس با پایه صلیبی 3D



A071

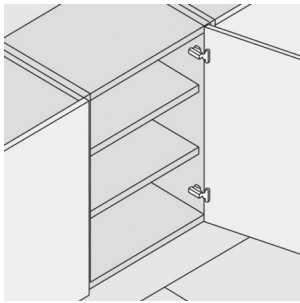
لولای آرامبند استار پلاس (۴۵+) ۱۱۰ درجه روکار کلیپسی با پایه صلیبی 3D
1.200.000R



کد کالا	سری	نوع لولا	آرامبند	نوع پمپ	تنظیم سرعت آرامبند	پایه	زاویه بازشو	تست خوردگی	فاصله سوراخ کاپ از لبه درب	ضخامت درب
A071	استار پلاس	روکار کلیپسی	دارد	ABS	ندارد	صلیبی 3D	110°	۴۸ ساعت	3-6mm	16-26mm

طول عمر	تعداد در کارتین	عمق و کاپ لولا	فاصله سوراخها	متعلقات
۸۰.۰۰۰ بار باز و بست	۱۰۰ عدد			

لولای تیتانیومی سری پروفشنال با پایه خطی 3D



FULL OVERLAY

A104

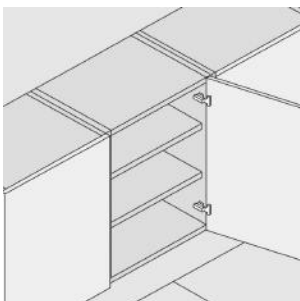
لولای آرامبند پروفشنال تیتانیومی ۱۱۰ درجه روکار کلیپسی با پایه خطی 3D
1.800.000R



کد کالا	سری	نوع لولا	آرامبند	نوع پمپ	تنظیم سرعت آرامبند	پایه	زاویه بازشو	تست خوردگی	فاصله سوراخ کاپ از لبه درب	ضخامت درب
A104	پروفشنال	روکار کلیپسی	دارد	ABS	دارد	خطی 3D	110°	۴۸ ساعت	3-6mm	16-26mm

طول عمر	تعداد در کارتن	عمق و کاپ لولا	فاصله سوراخها	متعلقات
۱۰۰۰۰۰ بار باز و بست	۱۰۰ عدد			

لولای تیتانیومی سری پریمیوم با پایه صلیبی 3D



FULL OVERLAY

A124

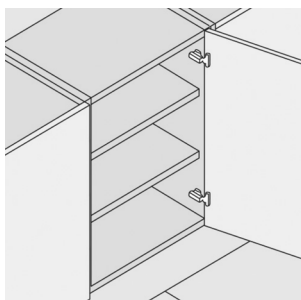
لولای آرامبند پریمیوم تیتانیومی ۱۰۵ درجه روکار کلیپسی با پایه صلیبی 3D
1.000.000R



کد کالا	سری	نوع لولا	آرامبند	نوع پمپ	تنظیم سرعت آرامبند	پایه	زاویه بازشو	تست خوردگی	فاصله سوراخ کاپ از لبه درب	ضخامت درب
A124	پریمیوم	روکار کلیپسی	دارد	فلزی	ندارد	صلیبی 3D	105°	۴۸ ساعت	3-5mm	14-21mm

طول عمر	تعداد در کارتن	عمق و کاپ لولا	فاصله سوراخها	متعلقات
۱۰۰۰۰۰ بار باز و بست	۱۰۰ عدد			

لولای تیتانیومی سری پریمیوم با پایه خطی 3D



FULL OVERLAY

A113

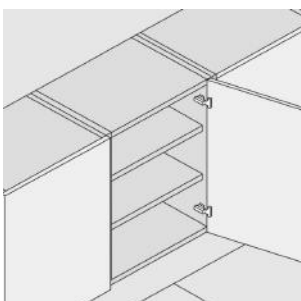
لولای آرامبند پریمیوم تیتانیومی ۹۵ درجه روکار کلیپسی با پایه خطی 3D
1.000.000R



کد کالا	سری	نوع لولا	آرامبند	نوع پمپ	تنظیم سرعت آرامبند	پایه	زاویه بازشو	تست خوردگی	فاصله سوراخ کاپ از لبه درب	ضخامت درب
A113	پریمیوم	روکار کلیپسی	دارد	جناقلی	ندارد	خطی 3D	95°	۴۸ ساعت	3-5mm	16-25mm

طول عمر	تعداد در کارتن	عمق و کاپ لولا	فاصله سوراخها	متعلقات
۱۰۰۰۰۰ بار باز و بست	۱۰۰ عدد			

لولای سری پریمیوم پلاس با کاور مشکی و پایه خطی 3D



FULL OVERLAY

A114

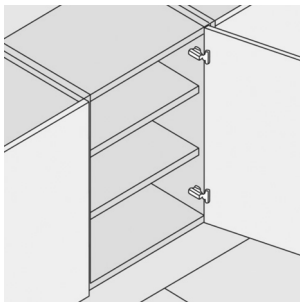
لولای آرامبند پریمیوم پلاس ۹۵ درجه روکار کلیپسی با کاور مشکی و پایه خطی 3D
1.200.000R



کد کالا	سری	نوع لولا	آرامبند	نوع پمپ	تنظیم سرعت آرامبند	پایه	زاویه بازشو	تست خوردگی	فاصله سوراخ کاپ از لبه درب	ضخامت درب
A114	پریمیوم	روکار کلیپسی	دارد	جناقلی	ندارد	خطی 3D	95°	۴۸ ساعت	3-5mm	16-25mm

طول عمر	تعداد در کارتن	عمق و کاپ لولا	فاصله سوراخها	متعلقات
۱۰۰۰۰۰ بار باز و بست	۱۰۰ عدد			

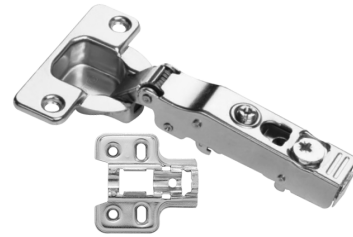
لولای خلاص P۲۰ سری اکو با پایه چهار پیچ



A041
لولای ساده اکو خلاص فشاری (۱۰۰) P20 درجه روکار کلیپسی با پایه چهار پیچ
600.000R



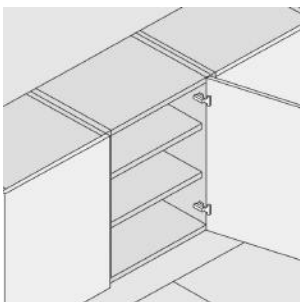
FULL OVERLAY



کد کالا	سری	نوع لولا	آرامبند	نوع پمپ	تنظیم سرعت آرامبند	پایه	زاویه بازشو	تست خوردگی	فاصله سوراخ کاپ از لبه درب	ضخامت درب
A041	اکو	روکار کلیپسی	ندارد	ندارد	ندارد	چهارپیچ	100°	۴۸ ساعت	3-7mm	14-24mm

طول عمر	تعداد در کارتن	عمق و کاپ لولا	فاصله سوراخها	متعلقات
۶۰.۰۰۰ بار باز و بست	۱۰۰ عدد			

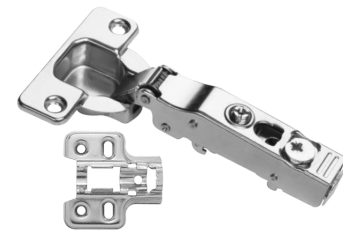
لولای معکوس فتری P۲۰ سری اکو با پایه چهار پیچ



A042
لولای ساده اکو فتری معکوس (۱۰۰) P20 درجه روکار کلیپسی با پایه چهار پیچ
600.000R



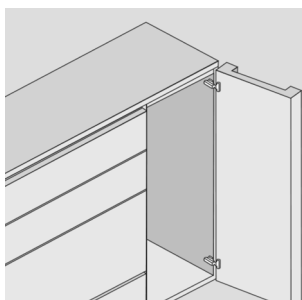
FULL OVERLAY



کد کالا	سری	نوع لولا	آرامبند	نوع پمپ	تنظیم سرعت آرامبند	پایه	زاویه بازشو	تست خوردگی	فاصله سوراخ کاپ از لبه درب	ضخامت درب
A042	اکو	روکار کلیپسی	ندارد	ندارد	ندارد	چهارپیچ	100°	۴۸ ساعت	3-7mm	16-24mm

طول عمر	تعداد در کارتن	عمق و کاپ لولا	فاصله سوراخها	متعلقات
۶۰.۰۰۰ بار باز و بست	۱۰۰ عدد			

لولا تیگ - دُر سری پروفشنال با پایه صلیبی 3D



A061
لولا آرامبند پروفشنال تیگ-دُر (ضخیم) ۹۵ درجه روکار کلیپسی با پایه صلیبی 3D
1.800.000R



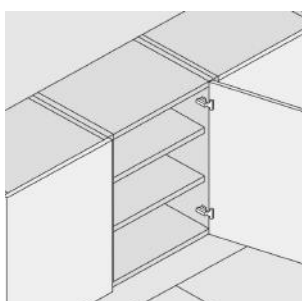
FULL OVERLAY

* توجه داشته باشید در این لولا حتما باید ضخامت بدنه یونیت ۱۶mm در نظر گرفته شود.

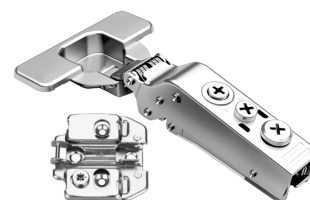
کد کالا	سری	نوع لولا	آرامبند	نوع پمپ	تنظیم سرعت آرامبند	پایه	زاویه بازشو	تست خوردگی	فاصله سوراخ کاپ از لبه درب	ضخامت درب
A061	پروفشنال	روکار کلیپسی	دارد	ABS	دارد	صلیبی 3D	95°	۴۸ ساعت	3-6mm	19-28mm

طول عمر	تعداد در کارتن	عمق و کاپ لولا	فاصله سوراخها	متعلقات
۱۰۰.۰۰۰ بار و بست	۱۰۰ عدد			

لولا تین-دُر سری پروفشنال با پایه صلیبی 3D



A064
لولا آرامبند پروفشنال تین-دُر (نازک) ۱۰۵ درجه روکار کلیپسی با پایه صلیبی 3D
1.800.000R

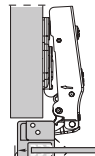
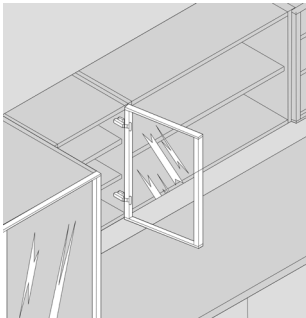


FULL OVERLAY

کد کالا	سری	نوع لولا	آرامبند	نوع پمپ	تنظیم سرعت آرامبند	پایه	زاویه بازشو	تست خوردگی	فاصله سوراخ کاپ از لبه درب	ضخامت درب
A064	پروفشنال	روکار کلیپسی	دارد	ABS	دارد	صلیبی 3D	105°	۴۸ ساعت	3-6mm	10-20mm

طول عمر	تعداد در کارتن	عمق و کاپ لولا	فاصله سوراخها	متعلقات
۱۰۰.۰۰۰ بار و بست	۱۰۰ عدد			

لولای تیتانیومی پروفیل آلومینیومی سری استار پلاس با پایه خطی 3D



FULL OVERLAY

A410

لولای آرامبند استار پلاس تیتانیومی پروفیل آلومینیومی ۱۱۰ درجه روکار
کلپسی با پایه خطی 3D
1.600.000R

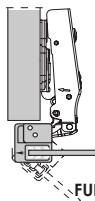
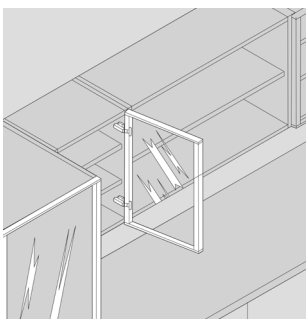


*پروفیل های آلومینیومی قابل استفاده جهت این مدل لولا ها پروفیل های مدل ایتالین و ایتالین پلاس می باشند

کد کالا	سری	نوع لولا	آرامبند	نوع پمپ	تنظیم سرعت آرامبند	پایه	زاویه بازشو	تست خوردگی	فاصله سوراخ کاپ از لبه درب	ضخامت درب
A410	استارپلاس	لولای پروفیل	دارد	ABS	ندارد	خطی 3D	110°	۴۸ ساعت	28mm	19-22mm

طول عمر	تعداد در کارتن	تصاویر فنی
۸۰.۰۰۰ بار باز و بست	۱۰۰ عدد	

لولای پروفیل آلومینیومی سری پریمیوم پلاس با کاور مشکی و پایه خطی 3D



FULL OVERLAY

A115

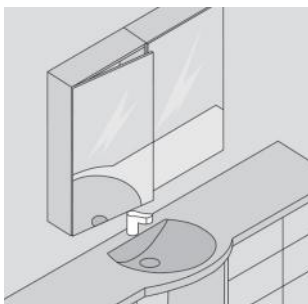
لولای آرامبند پریمیوم پلاس پروفیل آلومینیومی ۹۵ درجه روکار کلپسی
با کاور مشکی و پایه خطی 3D
1.600.000R



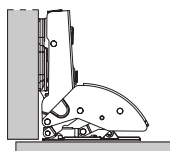
کد کالا	سری	نوع لولا	آرامبند	نوع پمپ	تنظیم سرعت آرامبند	پایه	زاویه بازشو	تست خوردگی	فاصله سوراخ کاپ از لبه درب	ضخامت درب
A115	پریمیوم	روکار کلپسی	دارد	جناقلی	دارد	خطی 3D	95°	۴۸ ساعت	3-5mm	19-25mm

طول عمر	تعداد در کارتن	عمق و کاپ لولا	فاصله سوراخها	متعلقات
۱۰۰.۰۰۰ بار باز و بست	۱۰۰ عدد			

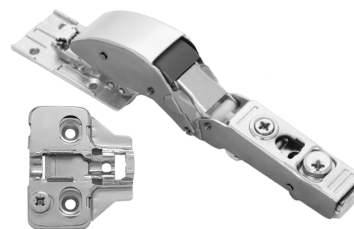
لولای آینه سری استارپلاس با پایه صلیبی 3D



A072
لولای آرامبند استار پلاس آینه ۱۲۵ درجه روکار کلیسی با پایه صلیبی 3D
4.000.000R



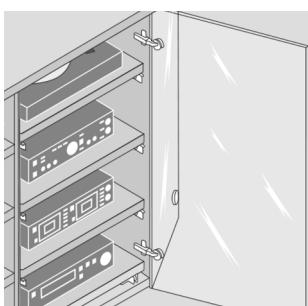
FULL OVERLAY



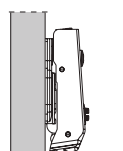
کد کالا	سری	نوع لولا	آرامبند	نوع پمپ	تنظیم سرعت آرامبند	پایه	زاویه بازشو	تست خوردگی	فاصله سوراخ کاپ از لبه درب	ضخامت شیشه
A072	استارپلاس	روکار کلیسی	دارد	ABS	ندارد	صلیبی 3D	۱۲۵°	۴۸ ساعت	0-16.5mm	3-6mm

طول عمر	تعداد در کارتن	کاپ لولا	فاصله سوراخها	متعلقات
۸۰.۰۰۰ بار باز و بست	۱۰۰ عدد			

لولای شیشه سری استار با پایه صلیبی 3D



A073
لولای آرامبند استار شیشه ۱۱۰ درجه روکار کلیسی با پایه صلیبی 3D
1.000.000R



FULL OVERLAY

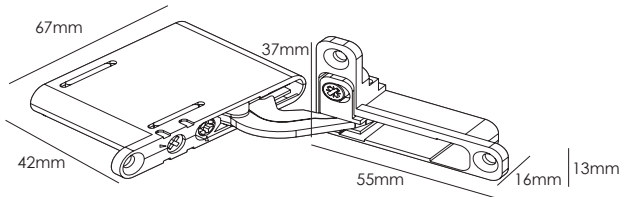


کد کالا	سری	نوع لولا	آرامبند	نوع پمپ	تنظیم سرعت آرامبند	پایه	زاویه بازشو	تست خوردگی	فاصله سوراخ کاپ از لبه درب	ضخامت درب
A073	استار	روکار کلیسی دوزمانه	دارد	فلزی	ندارد	صلیبی 3D	۱۱۰°	۴۸ ساعت	3-6mm	4-6mm

طول عمر	تعداد در کارتن	عمق و کاپ لولا	فاصله سوراخها	متعلقات
۶۰.۰۰۰ بار باز و بست	۱۰۰ عدد			

A400

ست لولا آرامبند (یک جفت) مخفی ۱۰۳ (AIR) درجه ۲۰ کیلوگرمی
19.000.000R

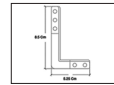


کد کالا	سری	نوع لولا	آرامبند	نوع پمپ	تنظیم سرعت آرامبند	پایه	زاویه بازشو	تست خوردگی	ضخامت درب
A400	AIR	لولا پروفیل و چوب	دارد		ندارد	-	103°	۴۸ ساعت	18-32mm

طول عمر	تعداد در کارتن	بدنه	درب
باز و بست ۱۰۰.۰۰۰ بار	۱۰۰ عدد		

i214

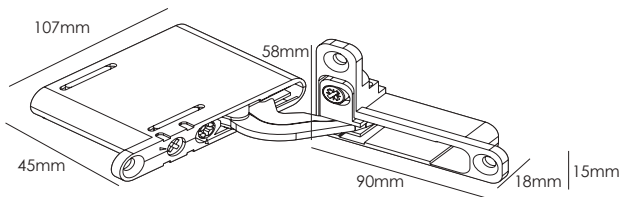
کرز جوینت پروفیل درب کمد و کابینت مدل ایتالین استایل (ست چهار عددی)



*پروفیل های آلومینیومی قابل استفاده جهت این مدل لولا ها پروفیل های مدل ایتالین و ایتالین پلاس می باشند

A401

ست لولا آرامبند (یک جفت) مخفی ۱۰۳ (AIR) درجه ۳۰ کیلوگرمی
29.000.000R

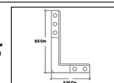



کد کالا	سری	نوع لولا	آرامبند	نوع پمپ	تنظیم سرعت آرامبند	پایه	زاویه بازشو	تست خوردگی	ضخامت درب
A401	AIR	لولا پروفیل و چوب	دارد		ندارد	-	103°	۴۸ ساعت	20-40mm

طول عمر	تعداد در کارتن	بدنه	درب
باز و بست ۱۰۰.۰۰۰ بار	۱۰۰ عدد		

i114

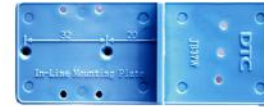
کرز جوینت پروفیل درب کمد و کابینت (ست چهار عددی)



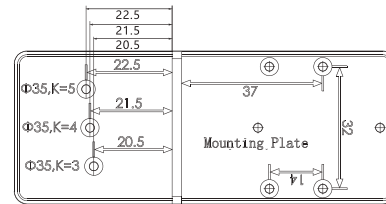
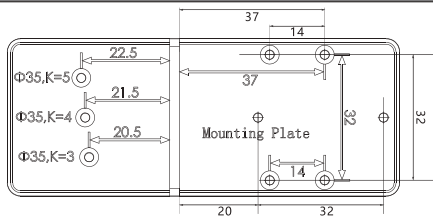


لولای سری AIR ترکیبی از تکنولوژی فوق العاده و زیبایی شناسی مدرن است تا فضای داخلی کابینت را مرتب و زیبا جلوه دهد.
این لولاها به سرعت در حال تبدیل شدن به یک انتخاب دلخواه در کارهای مدرن هستند. کاربرد های این لولا در کمد لباس، حمام، کابینت، ویتترین و ... می باشند

A301
شابلون پایه لولا
500.000R



ابعاد فنی

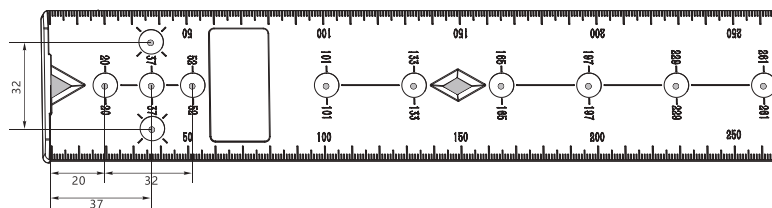


شابلون راهنمای ریل و لولا

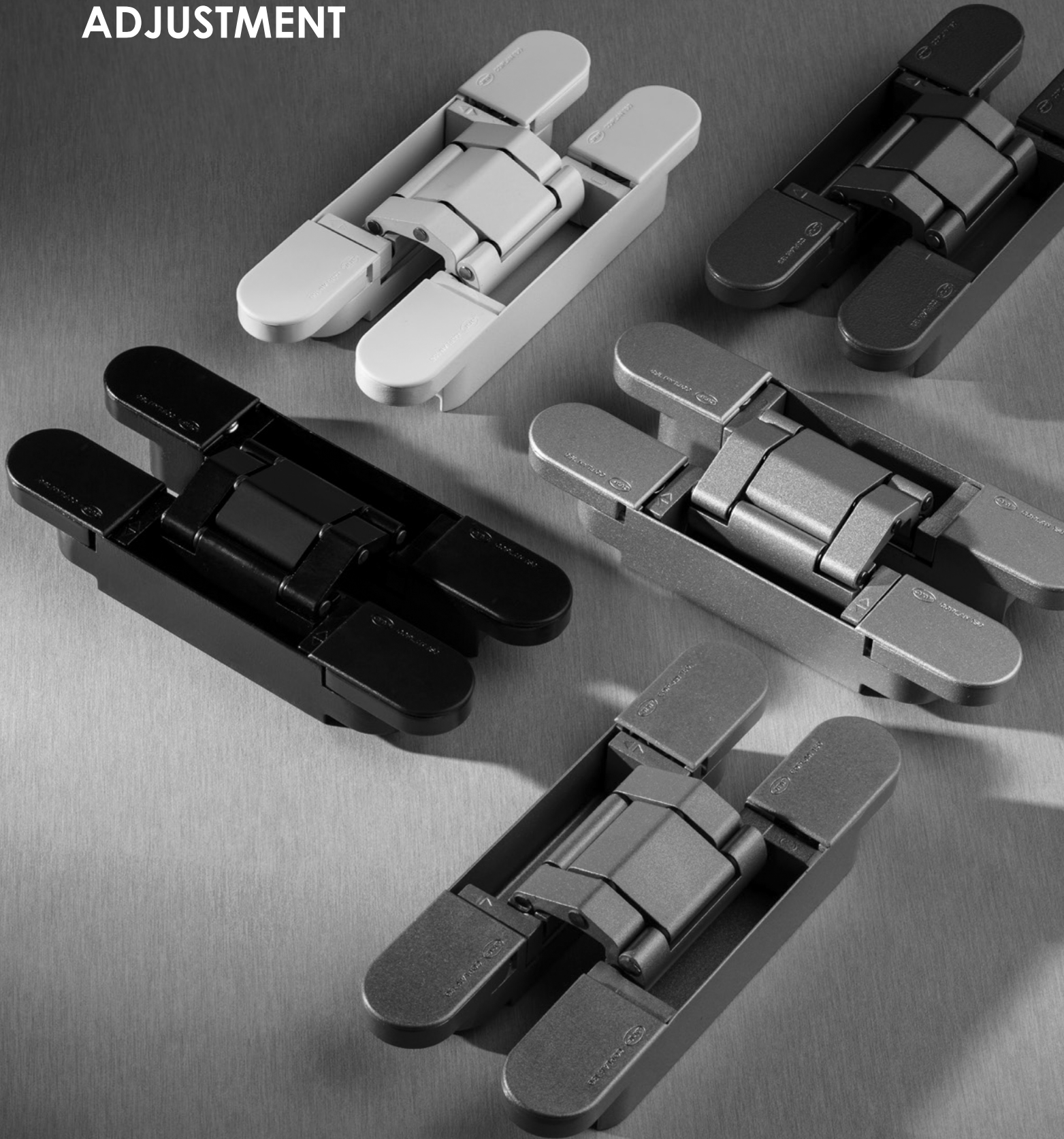
A302
شابلون ریل و پایه لولا
1.000.000R



ابعاد فنی



INVISIBLE HINGE WITH 3D ADJUSTMENT



کد : A803
لولا مخفی XXXS سفید
10.000.000R



کد : A802
لولا مخفی XXXS مشکی
10.000.000R



کد : A801
لولا مخفی XXXS نقره‌ای
10.000.000R



IN.05.067.W
XXX-Small

لولای مخفی با تنظیم سه بعدی
Invisible hinge with
3D adjustment



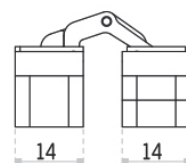
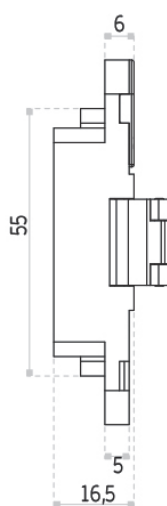
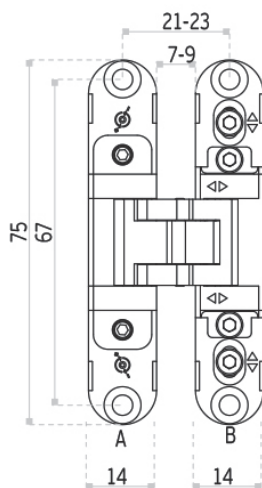
IN.05.067.B
XXX-Small

لولای مخفی با تنظیم سه بعدی
Invisible hinge with
3D adjustment



IN.05.067
XXX-Small

لولای مخفی با تنظیم سه بعدی
Invisible hinge with
3D adjustment



10.000.000R

لولا های مخفی ساختمانی سری **XXS**

کد : A813
لولا مخفی **XXS** سفید
15.000.000R



کد : A812
لولا مخفی **XXS** مشکی
15.000.000R



کد : A811
لولا مخفی **XXS** نقره‌ای
15.000.000R



IN.05.066.W
XX-Small

لولای مخفی با تنظیم سه بعدی
Invisible hinge with
3D adjustment



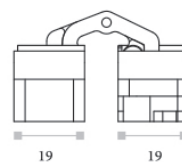
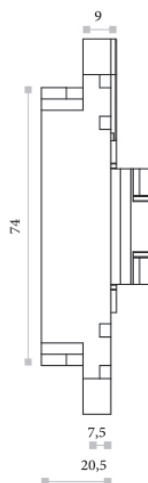
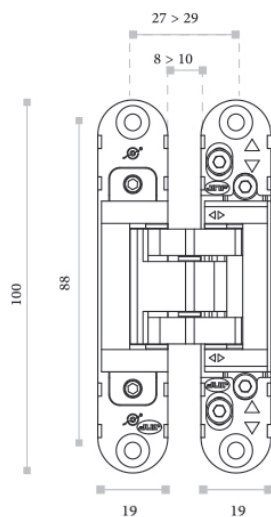
IN.05.066.B
XX-Small

لولای مخفی با تنظیم سه بعدی
Invisible hinge with
3D adjustment



IN.05.066
XX-Small

لولای مخفی با تنظیم سه بعدی
Invisible hinge with
3D adjustment





کد : A823
لولا مخفی XS سفید
20.000.000R



IN.05.065.W
X-Small

لولای مخفی با تنظیم سه بعدی
Invisible hinge with
3D adjustment

MIN DOOR
THICKNESS



28 MM

MAX WEIGHT
DOOR



60 KG



RAL
9016

کد : A822
لولا مخفی XS مشکی
20.000.000R



IN.05.065.B
X-Small

لولای مخفی با تنظیم سه بعدی
Invisible hinge with
3D adjustment

MIN DOOR
THICKNESS



28 MM

MAX WEIGHT
DOOR

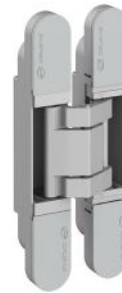


60 KG



RAL
9005

کد : A821
لولا مخفی XS نقره‌ای
20.000.000R



IN.05.065
X-Small

لولای مخفی با تنظیم سه بعدی
Invisible hinge with
3D adjustment

MIN DOOR
THICKNESS



28 MM

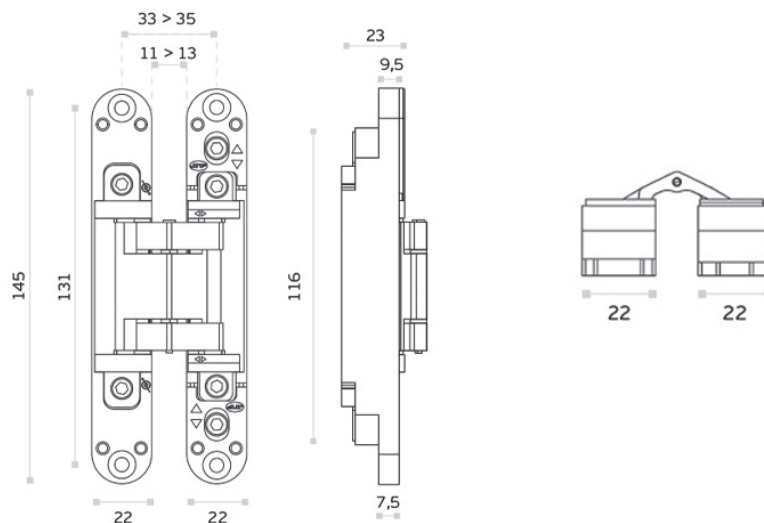
MAX WEIGHT
DOOR



60 KG



RAL
9006



لولا های مخفی ساختمانی سری S

کد : A833
لولا مخفی S سفید
17.000.000R



IN.05.064.W
SMALL

لولای مخفی با تنظیم سه بعدی
Invisible hinge with
3D adjustment



کد : A832
لولا مخفی S مشکی
17.000.000R



IN.05.064.B
SMALL

لولای مخفی با تنظیم سه بعدی
Invisible hinge with
3D adjustment

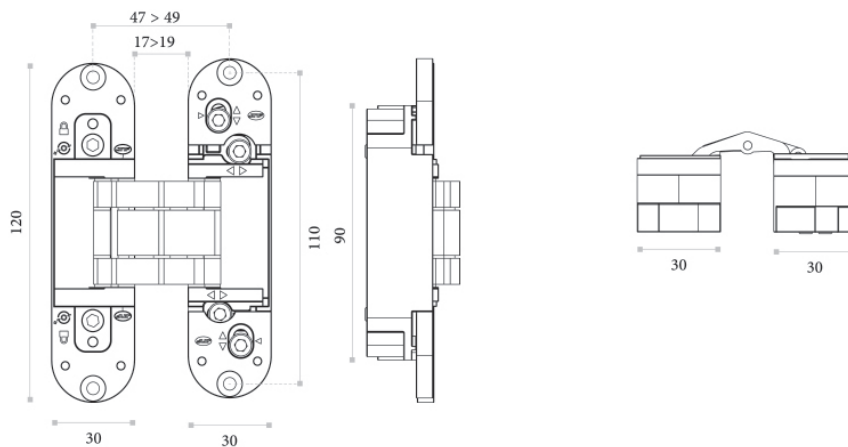


کد : A831
لولا مخفی S نقره‌ای
17.000.000R



IN.05.064
SMALL

لولای مخفی با تنظیم سه بعدی
Invisible hinge with
3D adjustment



کد : A843
لولا مخفی M سفید
25.000.000R



IN.05.061.W
MEDIUM

لولای مخفی با تنظیم سه بعدی
Invisible hinge with
3D adjustment



RAL
9016

کد : A842
لولا مخفی M مشکی
25.000.000R



IN.05.061.B
MEDIUM

لولای مخفی با تنظیم سه بعدی
Invisible hinge with
3D adjustment



RAL
9005

کد : A841
لولا مخفی M نقره ای
25.000.000R

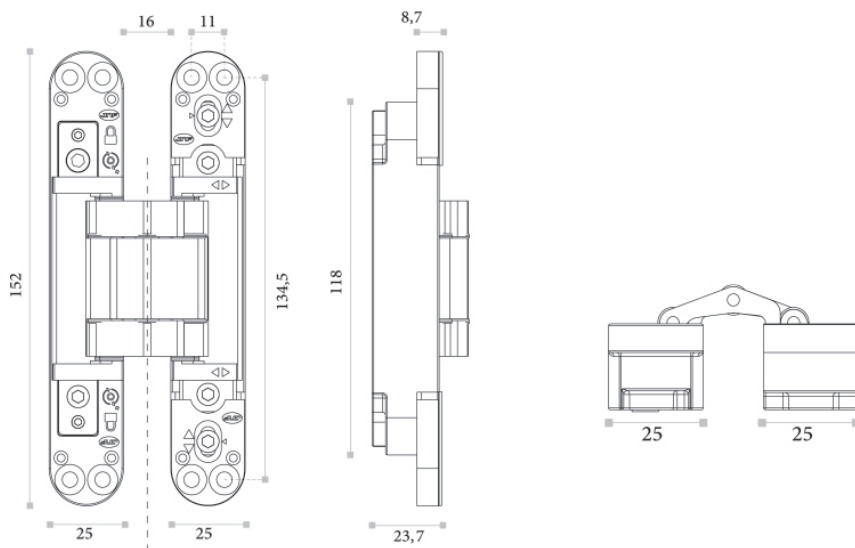


IN.05.061
MEDIUM

لولای مخفی با تنظیم سه بعدی
Invisible hinge with
3D adjustment



RAL
9006



لولا های مخفی ساختمانی سری L

کد : A853
لولا مخفی L سفید
30.000.000R



IN.05.062.W
LARGE

لولای مخفی با تنظیم سه بعدی
Invisible hinge with
3D adjustment



کد : A852
لولا مخفی L مشکی
30.000.000R



IN.05.062.B
LARGE

لولای مخفی با تنظیم سه بعدی
Invisible hinge with
3D adjustment

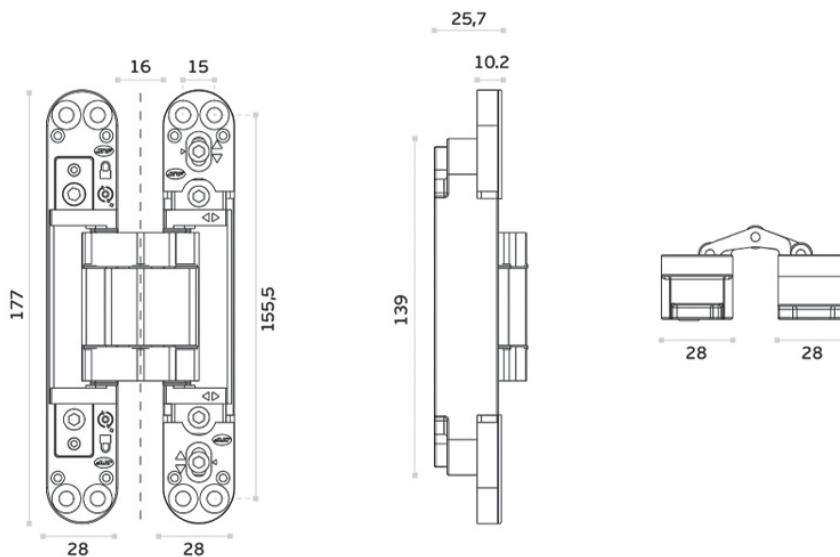


کد : A851
لولا مخفی L نقره‌ای
30.000.000R

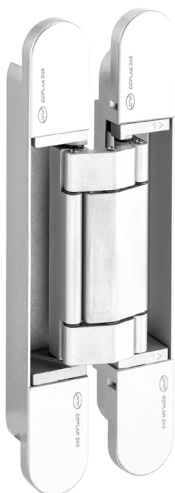


IN.05.062
LARGE

لولای مخفی با تنظیم سه بعدی
Invisible hinge with
3D adjustment



کد : A863
لولا مخفی XL سفید
70.000.000R



IN.05.063.W
X-LARGE

لولای مخفی با تنظیم سه بعدی
Invisible hinge with
3D adjustment



کد : A862
لولا مخفی XL مشکی
70.000.000R



IN.05.063.B
X-LARGE

لولای مخفی با تنظیم سه بعدی
Invisible hinge with
3D adjustment

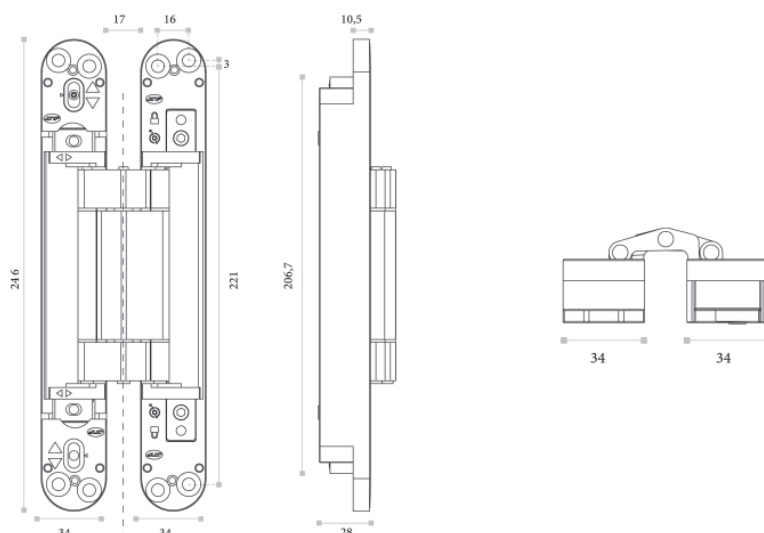


کد : A861
لولا مخفی XL نقره‌ای
70.000.000R



IN.05.063
X-LARGE

لولای مخفی با تنظیم سه بعدی
Invisible hinge with
3D adjustment



Hinges & Pivots /
Bisagras y Pivotes
Made in Portugal



ARCHITECTURAL
HARDWARE



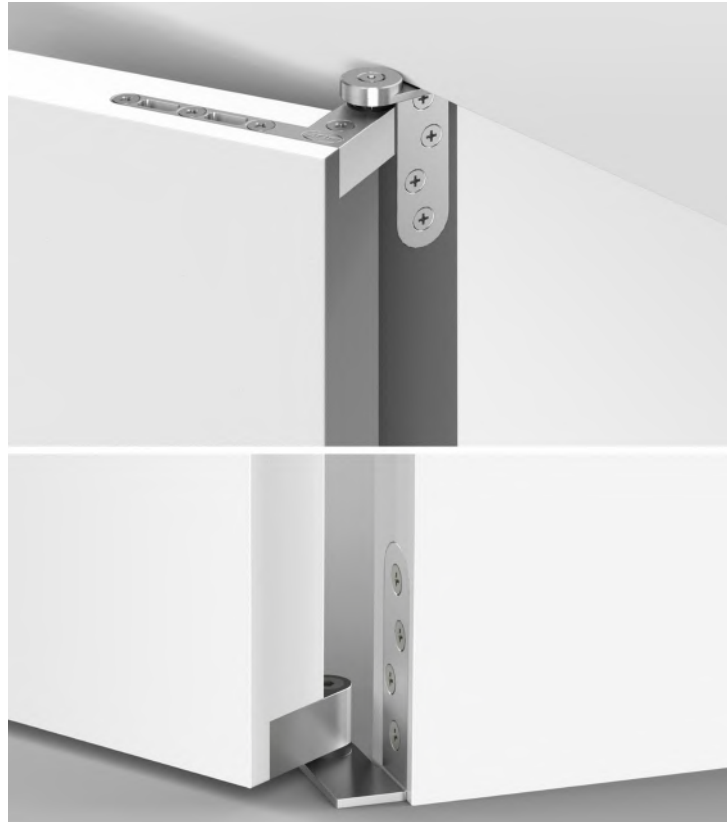
لولا محوری (۴۰ کیلو)

کد : A901
لولا محوری یک طرفه (۴۰ کیلو)

25.000.000R



IN.05.207



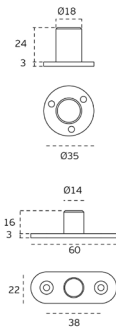
لولا محوری (۶۵ کیلو)

کد : A902
لولا محوری (۶۵ کیلو)

30.000.000R



IN.05.208



لولا محوری (۱۰۰ کیلو)

کد : A911

لولا محوری برای نصب روی چهار
چوب (۱۰۰ کیلو)
40.000.000R



IN.05.202



FLUSH HINGE FOR DOUBLE
ACTION OR REBATED DOORS



لولای محوری (۱۰۰ کیلو)

کد : A912

لولا محوری با آرامبند (۱۰۰ کیلو)
نقره ای

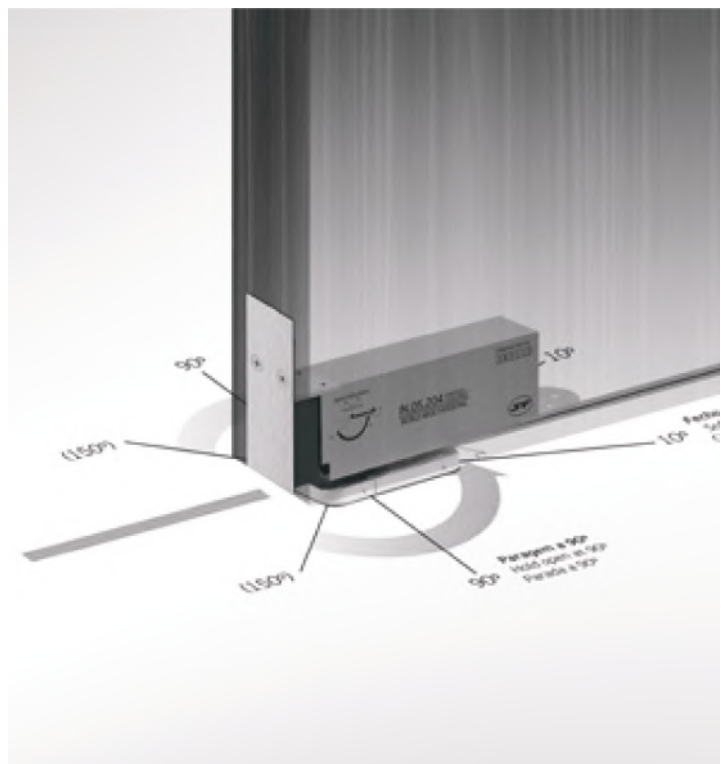
IN.05.204 150.000.000R



کد : A913

لولا محوری با آرامبند (۱۰۰ کیلو)
مشکی

IN.05.204.B 150.000.000R



لولای محوری (۲۰۰ کیلو)

کد : A921
لولا محوری با آرامبند (۲۰۰ کیلو)
مشکی (HO)

IN.05.214.HO
500.000.000R



لولای محوری (۵۰۰ کیلو)

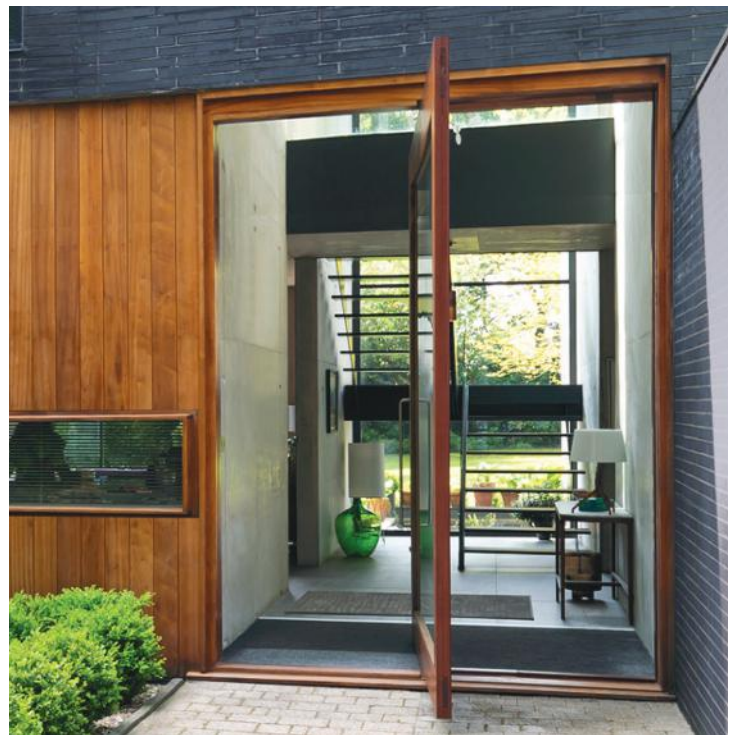
کد : A922
لولا محوری استیل (۵۰۰ کیلو) نقره ای

IN.05.500
350.000.000R



کد : A923
لولا محوری استیل (۵۰۰ کیلو) مشکی

IN.05.500.TB
350.000.000R



قفل های مگنتیک سیلندری



**MAGNETIC
LOCK**

کد : A701
قفل مگنتیک سیلندری (۵۰mm)
دودی

IN.20.835.50.BA
7.500.000R



کد : A702
قفل مگنتیک سیلندری (۵۰mm)
نقره ای

IN.20.835.50
7.500.000R



قفل های مگنتیک سرویس

کد : A711
قفل مگنتیک سرویس (۵۰mm)
دودی

IN.20.836.50BA
7.500.000R



کد : A712
قفل مگنتیک سرویس (۵۰mm)
نقره ای

IN.20.836.50
7.500.000R

