

WALL HANG MECHANISM

series
Chapter C



مکانیزم جک HK با آرامبند

18.000.000R	(PF=580-1250)	مکانیزم جک HK-S با آرامبند	C301
20.000.000R	(PF=960-2040)	مکانیزم جک HK-M با آرامبند	C302
22.000.000R	(PF=1800-3500)	مکانیزم جک HK-L با آرامبند	C303
24.000.000R	(PF=3200-9000)	مکانیزم جک HK-XL با آرامبند	C304



کد کالا	سری	ارتفاع یونیت	عمق یونیت	طول بازو	قدرت جک PF	ریگلاژ قدرت جک	آرامبند	زاویه بازشو	شابلون نصب	ضخامت درب
C301	HK-S	250-400 mm	داخل به داخل 261mm	182 mm	580-1250	دارد	دارد	107	دارد	16-28 mm
C302	HK-M	400-500 mm	داخل به داخل 261mm	182 mm	960-2040	دارد	دارد	107	دارد	16-28 mm
C303	HK-L	500 mm	داخل به داخل 261mm	182 mm	1800-3500	دارد	دارد	107	دارد	16-28 mm
C304	HK-XL	400-700 mm	داخل به داخل 261mm	182 mm	3200-9000	دارد	دارد	107	دارد	16-28 mm

1000 × وزن درب × ارتفاع درب = پاور فکتور

برای ورق های به ضخامت 16mm 17 × طول درب × ارتفاع درب = وزن درب
 برای ورق های به ضخامت 18mm 13 ×

مکانیزم جک HK فشاری P20

18.000.000R	(PF=580-1250)	مکانیزم جک HK-S P20	C306
20.000.000R	(PF=1060-2450)	مکانیزم جک HK-M P20	C307
22.000.000R	(PF=1800-4000)	مکانیزم جک HK-L P20	C308
24.000.000R	(PF=2600-5000)	مکانیزم جک HK-XL P20	C309



کد کالا	سری	ارتفاع یونیت	عمق یونیت	طول بازو	قدرت جک PF	ریگلاژ قدرت جک	آرامبند	زاویه بازشو	شابلون نصب	ضخامت درب
C306	HK-S-P20	250-400 mm	داخل به داخل 240mm	227 mm	580-1250	دارد	دارد	107	دارد	16-28 mm
C307	HK-M-P20	400-500 mm	داخل به داخل 240mm	227 mm	1060-2450	دارد	دارد	107	دارد	16-28 mm
C308	HK-L-P20	500 mm	داخل به داخل 240mm	227 mm	1800-4000	دارد	دارد	107	دارد	16-28 mm
C309	HK-XL-P20	400-700 mm	داخل به داخل 240mm	227 mm	2600-5000	دارد	دارد	107	دارد	16-28 mm

1000 × وزن درب × ارتفاع درب = پاور فکتور

برای ورق های به ضخامت 16mm 17 × طول درب × ارتفاع درب = وزن درب
 برای ورق های به ضخامت 18mm 13 ×

5.500.000R	PF=200-1000	مکانیزم جک HV-F-S با آرامبند	C115
5.500.000R	PF=500-1500	مکانیزم جک HV-F-M با آرامبند	C116
5.500.000R	PF=960-2350	مکانیزم جک HV-F-L با آرامبند	C117



*توجه داشته باشید حتما از لولای با آرامبند استفاده شود

کد کالا	سری	ارتفاع یونیت	عمق یونیت	قدرت جک PF	ریگلاژ قدرت جک	آرامبند	زاویه بازشو	شابلون نصب	ضخامت درب
C115	HV-F-S	240-600 mm	داخل به داخل 125mm	200-1000	دارد	دارد	105	دارد	16-28 mm
C116	HV-F-M	240-600 mm	داخل به داخل 125mm	500-1500	دارد	دارد	105	دارد	16-28 mm
C117	HV-F-L	240-600 mm	داخل به داخل 125mm	960-2350	دارد	دارد	105	دارد	16-28 mm

1000 × وزن درب × ارتفاع درب = پاور فکتور

برای ورق های به ضخامت 16mm 12 × طول درب × ارتفاع درب = وزن درب
برای ورق های به ضخامت 18mm 13 ×

مکانیزم جک پمپی با آرامبند

1.100.000R	مکانیزم جک پمپی 80 نیوتن با آرامبند	C131
1.100.000R	مکانیزم جک پمپی 100 نیوتن با آرامبند	C132
1.100.000R	مکانیزم جک پمپی 120 نیوتن با آرامبند	C133
1.100.000R	مکانیزم جک پمپی 150 نیوتن با آرامبند	C134



*توجه داشته باشید حتما از لولای با آرامبند استفاده شود

کد کالا	سری	ارتفاع یونیت	طول بازو	قدرت جک KG	آرامبند	زاویه بازشو	ضخامت درب
C131	80 N	250-600 mm	282 mm	2.5 kG	دارد	110	16-28 mm
C132	100 N	250-600 mm	282 mm	2.8 kG	دارد	110	16-28 mm
C133	120 N	250-600 mm	282 mm	3.10 kG	دارد	110	16-28 mm
C134	150 N	250-600 mm	282 mm	3.40 kG	دارد	110	16-28 mm


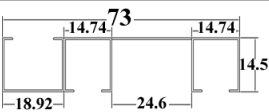
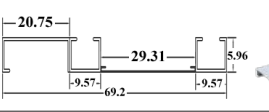
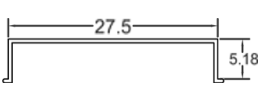
مکانیزم درب ریلی تاپ لاین توکار با آرامبند

C701 مکانیزم درب ریلی تاپ لاین ۲۴۰۰mm توکار دو درب با عرض هر درب حداکثر ۱۲۰۰mm
40.000.000R

۱. قابل اجرا برای درب هایی به ضخامت ۱۶-۱۹mm
 ۲. حداکثر وزن درب = ۵۰ کیلو گرم
 ۳. حرکت خطی درب ها
 ۴. دارای آرامبند نرم و بی صدا
 ۵. نصب آسان مکانیزم
 ۶. فلش شدن درب ها و استفاده از تمام فضای داخل یونیت
- *تکات قابل توجه : بدنه های یونیت ۸۰mm عقب تر اجرا شوند.

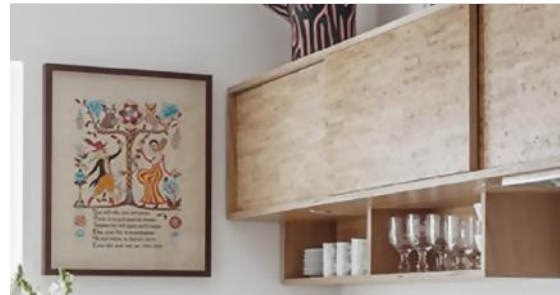


K023

کد	شرح کالا	تعداد	عکس محصول
C701-11	یک ست قرقه و آرامبند مکانیزم CV۰۱ CJ۱۱۲۲۶A	چهار عدد قرقه بالا چهار عدد قرقه پایین چهار عدد آرامبند	
C701-12	پروفیل بالای مکانیزم CV۰۱ XJA۲۲۱	یک شاخه ۲۴۰۰mm	
C701-13	پروفیل پایین مکانیزم CV۰۱ XJA۲۲۰	یک شاخه ۲۴۰۰mm	
C701-14	کاور پروفیل پایین مکانیزم CV۰۱ XJA۲۱۹	یک شاخه ۲۴۰۰mm	

C702 مکانیزم درب ریلی تاپ لاین ۳۶۰۰mm توکار سه درب با عرض هر درب حداکثر ۱۲۰۰mm
55.000.000R

۱. قابل اجرا برای درب هایی به ضخامت ۱۶-۱۹mm
 ۲. حداکثر وزن درب = ۵۰ کیلو گرم
 ۳. حرکت خطی درب ها
 ۴. دارای آرامبند نرم و بی صدا
 ۵. نصب آسان مکانیزم
 ۶. فلش شدن درب ها و استفاده از تمام فضای داخل یونیت
- *تکات قابل توجه :
۱. درب بیرونی فقط به یک طرف حرکت میکند و آرامبند دارد.
۲. درب داخلی نسبت به هم آرامبند ندارند.



K024

کد	شرح کالا	تعداد	عکس محصول
C702-11	یک ست قرقه و آرامبند مکانیزم CV۰۲ CJ۱۱۲۲۶A	شش عدد قرقه بالا شش عدد قرقه پایین چهار عدد آرامبند	
C702-12	پروفیل بالای مکانیزم CV۰۲ XJA۲۲۱	یک شاخه ۳۶۰۰mm	
C702-13	پروفیل پایین مکانیزم CV۰۲ XJA۲۲۰	یک شاخه ۳۶۰۰mm	
C702-14	کاور پروفیل پایین مکانیزم CV۰۲ XJA۲۱۹	یک شاخه ۳۶۰۰mm	

C711 مکانیزم درب ریلی SL خطی ۱۸۰۰mm دکوری روکار تک درب با عرض درب حداکثر ۹۰۰mm
25.000.000R



۱. دارای آرامبند
۲. طول پروفیل ۱۸۰۰mm
۳. قابلیت برش دارد
۴. قابل اجرا برای درب هایی به ضخامت ۲۵-۱۵mm
۵. وزن درب ۳۰kg

کد	شرح کالا	تعداد	عکس محصول
C711-11	یک ست قرقه مکانیزم C711 +CJ112108	دو عدد قرقه بالا دو عدد قرقه پایین	
C711-12	یک ست آرامبند مکانیزم C711 TN223B	دو عدد	
C711-13	پروفیل آلومینیومی بالا و پایین XJA140	یک شاخه ۳۶۰۰mm	
C711-14	استوپر پروفیل TJ0145B	یک ست چهار عددی	
C711-15	کلیپس نگهدارنده پروفیل TJ050A	یک ست دوازده عددی	
C711-16	کپ انتهایی پروفیل PJS97072AV13	یک ست چهار عددی	

C712 مکانیزم درب ریلی SL خطی ۳۶۰۰mm دکوری روکار دو درب با عرض هر درب حداکثر ۱۲۰۰mm
45.000.000R



۱. دارای آرامبند
۲. طول پروفیل ۳۶۰۰mm
۳. قابلیت برش دارد
۴. قابل اجرا برای درب هایی به ضخامت ۲۵-۱۵mm
۵. وزن هر درب ۳۰kg

کد	شرح کالا	تعداد	عکس محصول
C712-11	دو ست قرقه مکانیزم C711 +CJ112108	چهار عدد قرقه بالا چهار عدد قرقه پایین	
C712-12	یک ست آرامبند مکانیزم C711 TN223B	دو عدد	
C712-13	پروفیل آلومینیومی بالا و پایین XJA140	دو شاخه ۳۶۰۰mm	
C712-14	استوپر پروفیل TJ0145B	دو ست چهار عددی	
C712-15	کلیپس نگهدارنده پروفیل TJ050A	دو ست دوازده عددی	
C712-16	کپ انتهایی پروفیل PJS97072AV13	یک ست چهار عددی	

مکانیزم هوایی درب ریلی این لاین چهار درب برقی

- C741** مکانیزم هوایی درب ریلی این لاین ۴۸۰۰mm چهار درب برقی سینکرونایز متقارن با عرض هر درب ۱۲۰۰mm
3.200.000.000R
- C742** مکانیزم هوایی درب ریلی این لاین ۳۶۰۰mm چهار درب برقی سینکرونایز متقارن با عرض هر درب ۹۰۰mm
3.000.000.000R



۱. به صورت برقی
۲. عرض های ۴۸۰۰-۳۶۰۰mm
۳. حداکثر ارتفاع یونیت ۲۴۰۰mm
۴. حداقل ارتفاع یونیت ۱۰۰۰mm
۵. قابلیت برش ندارد
۶. دارای آرامبند
۷. تحمل وزن هر درب ۵۰ کیلوگرم
۸. ضخامت درب ۵۰-۱۸mm

مکانیزم هوایی درب ریلی این لاین دو درب دستی

- C740** مکانیزم هوایی درب ریلی این لاین ۲۴۰۰-۱۸۰۰mm دو درب دستی با عرض هر درب ۱۲۰۰-۹۰۰mm
400.000.000R



۱. بصورت دستی
۱. عرض ۲۴۰۰-۱۸۰۰mm
۲. حداکثر ارتفاع درب ۱۲۰۰mm
۳. حداقل ارتفاع درب ۶۹۰mm
۴. قابلیت برش دارد
۵. دارای آرامبند
۵. تحمل وزن هر درب ۳۰ کیلوگرم
۷. ضخامت درب ۲۰-۱۵mm
۶. قابل استفاده برای یونیت هوایی و زمینی

مکانیزم هوایی درب ریلی شیشه ای توکار با فریم آلومینیوم بدون آرامبند

C721 مکانیزم هوایی درب ریلی شیشه ای ۲۴۰۰mm توکار با فریم آلومینیوم دو درب بدون آرامبند با عرض هر درب حداکثر ۱۲۰۰mm | 45.000.000R



۱. بدون آرامبند
۲. طول پروفیل ۲۴۰۰mm
۳. قابلیت برش دارد
۴. قابل اجرا برای درب هایی به ضخامت ۵mm
۵. وزن هر درب ۲۰kg

کد	شرح کالا	تعداد	عکس محصول
C721-11	دو ست قرقره مکانیزم مینی رولر شیشه CY۲۱ CJ۳۱۲۰۱B 14.000.000R	چهار عدد قرقره بالا چهار عدد قرقره پایین هشت عدد نگهدارنده قرقره چهار عدد استپ قرقره	
C721-12	براکت نصب پروفیل KUBAN 10.000.000R	یک ست ده عددی	
C721-13	پروفیل بالا و پایین CY۲۱ XJA۰۱۷ 14.000.000R	دو شاخه ۲۴۰۰mm	
C721-14	پروفیل بالا CY۲۱ XJA۰۳۷ 4.000.000R	یک شاخه ۲۴۰۰mm	
C721-15	پروفیل پایین CY۲۱ XJA۰۱۸ 3.000.000R	یک شاخه ۲۴۰۰mm	

مکانیزم هوایی درب ریلی شیشه ای توکار فریم لس با آرامبند

C722 مکانیزم هوایی درب ریلی شیشه ای ۲۴۰۰mm توکار فریم لس (بدون ریل کف) با آرامبند عرض هر درب حداکثر ۱۲۰۰mm | 40.000.000R



۱. دارای آرامبند
۲. طول پروفیل ۲۴۰۰mm
۳. قابلیت برش دارد
۴. قابل اجرا برای درب هایی به ضخامت ۵mm
۵. وزن هر درب ۱۵kg

K523

کد	شرح کالا	تعداد	عکس محصول
C722-11	یک ست مکانیزم قرقره و آرامبند CY۲۲ CN۱۲۲۲۱B 38.000.000R	چهار عدد قرقره بالا چهار عدد آرامبند چهار عدد براکت شیشه دو عدد هدایتگر کف	
C722-12	پروفیل بالای CY۲۲ XNA۰۵۱AT 10.000.000R	یک شاخه ۲۴۰۰mm	

مکانیزم هوایی برقی درب کرکره ای (رولر شاتر)



۱. دارای ریموت کنترل
۲. حداکثر ارتفاع ۱۵۰۰mm
۳. حداکثر عرض ۷۵۰mm
۴. قابلیت تنظیم ارتفاع
۵. قابلیت اتصال به برق شهری



مکانیزم هوایی درب کرکره ای (کلاپمر اسمارت)

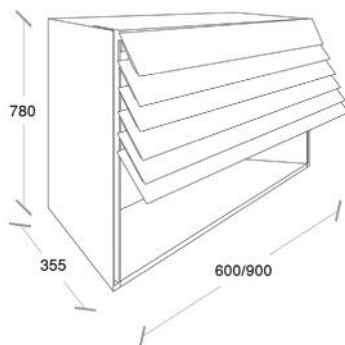
C851 مکانیزم هوایی کلاپمر اسمارت برقی رنگ سفید عرض ۶۰۰mm
400.000.000R

C861 مکانیزم هوایی کلاپمر اسمارت برقی رنگ سفید عرض ۹۰۰mm
450.000.000R

C852 مکانیزم هوایی کلاپمر اسمارت برقی رنگ مشکی عرض ۶۰۰mm
400.000.000R

C862 مکانیزم هوایی کلاپمر اسمارت برقی رنگ مشکی عرض ۹۰۰mm
450.000.000R

به صورت نکته: برای مکانیزم کلاپمر اسمارت کد محصول فقط مکانیزم ارائه میگردد.
(همراه یونیت نمی باشد)



۱. حداکثر ارتفاع ۷۸۰mm
۲. حداقل عمق ۳۵۵mm
۳. قابلیت اتصال به برق شهری



مکانیزم جک فشاری وان تاچ با آرامبند

7.5 Kg	مکانیزم وان تاچ P20 با آرامبند سایز S	C200
20 Kg	مکانیزم وان تاچ P20 با آرامبند سایز M	C201
25 Kg	مکانیزم وان تاچ P20 با آرامبند سایز L	C202
	15.000.000R	



به صورت نکته: لولای مورد استفاده این جک، لولای خلاص می باشد

مکانیزم جک فشاری وان تاچ با آرامبند پریمیوم Large

20 Kg	مکانیزم وان تاچ P20 با آرامبند پریمیوم سایز L	C210
	15.000.000R	

لولای قابل استفاده: لولا خلاص
وزن قابل تحمل برای درب های چوبی : ۲۰KG
وزن قابل تحمل برای درب های پروفیل آلومینیومی : ۲۵KG
مشخصات ابعاد مناسب برای درب های حداکثر ارتفاع ۲۷۰۰mm و حداکثر عرض ۶۰۰mm



به صورت نکته: لولای مورد استفاده این جک، لولای خلاص می باشد

مکانیزم جک فشاری وان تاچ با آرامبند پریمیوم Small

7.5 Kg	مکانیزم وان تاچ P20 با آرامبند پریمیوم سایز S	C211
	7.500.000R	

وزن قابل تحمل برای درب های چوبی : ۷.۵KG
مشخصات ابعاد مناسب برای درب های حداکثر ارتفاع ۷۰۰mm و حداکثر عرض ۶۰۰mm



به صورت نکته: لولای مورد استفاده این جک، لولای خلاص می باشد

